

技術資料

Panaray MA12

模組柱型陣列揚聲器

產品概覽

Panaray MA12 是一款中/高頻調模組式線性陣列揚聲器，在聲學條件要求極高的空間中，呈現優異的語音清晰度。纖細的柱型外殼可融入幾乎任何裝潢

主要特點

十二個 2 又 ¼ 吋 (64 mm) 驅動單體垂直線性陣列配置，提供寬廣的水平覆蓋範圍，以及狹窄的垂直覆蓋模式控制

模組化設計可堆疊多台設備形成線性陣列配置，提供更佳的垂直覆蓋模式控制，改善投射距離並減少不需要的地板/天花板聲音反射。

為單一模組提供 **145° 水平 × 20° 額定覆蓋**。垂直覆蓋範圍隨線性陣列配置中堆疊的模組數量而有不同。

中/高配置可進行低音管理且具備設計彈性。與 Bose Professional MB4、MB12 或 MB24 模組低音揚聲器配合使用，實現全頻擴聲。

選配支架讓您可輕鬆安裝單機、雙機或三機堆疊的線性陣列模組



Panaray MA12

模組柱型陣列揚聲器

技術規格

系統效能	
頻率響應 (± 3 dB) ¹	155 Hz – 12 kHz
頻段 (-10 dB) ¹	100 Hz – 16 kHz
額定擴散角度 ²	145° 水平 × 20° 垂直
建議的高通濾波器	125 Hz
揚聲器 EQ	必要
超載保護	PTC / Lamp
長期承受功率 ³	300 W (峰值 1200 W)
靈敏度 (聲壓級 / 1 W @ 1 公尺) ⁴	88 dB 聲壓級
最大聲壓級 @ 1 公尺 ⁵	113 dB 聲壓級 (峰值 119 dB 聲壓級)
額定阻抗	8 Ω
變壓器功率抽頭 (70/100 V)	提供 CVT-MA12 變壓器
揚聲器單體	
驅動單體配備	十二個 (12) 2 又 ¼ 吋 (57 mm) 高位移中/高頻調驅動單體
物理特性	
外殼	鋁合金壓縮而成的側壁，搭配鋼製頂部和底部側蓋、全部粉體塗裝
網罩	粉體塗裝鋼料網罩
環境	僅限室內使用
連接端子	兩個 (2) 並聯佈線 NL4 Neutrik Speakon 連接器 一個 (1) 兩芯螺絲接線端子
懸吊/安裝	四個 (4) × M6 螺絲吊點 (背面)
尺寸 (高 × 寬 × 深)	984 公釐 × 105 公釐 × 128 公釐 (38.8 × 4.2 × 5.0 吋)
淨重	8.5 公斤 (19.0 磅)
裝運重量	9.4 公斤 (21.0 磅)
產品代碼	
黑色	040189
白色	040188

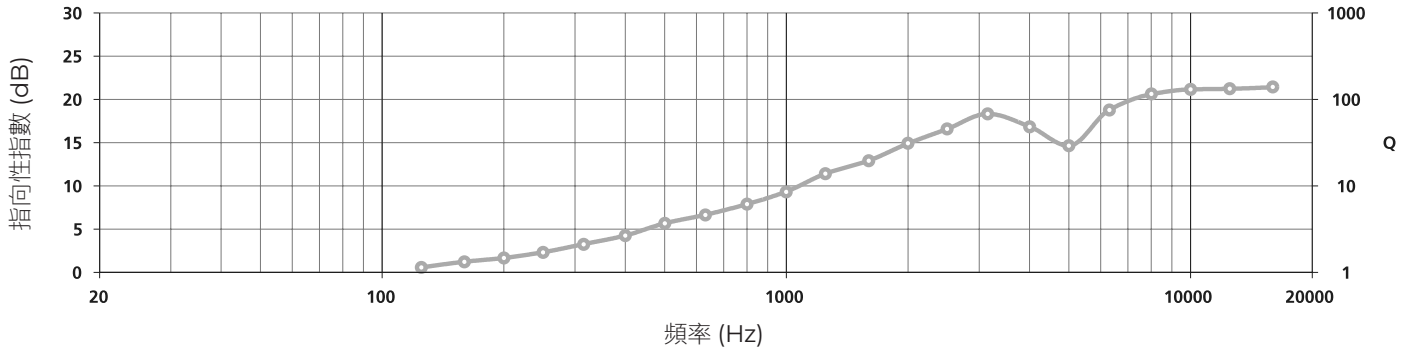
註釋

1. 在指定的無殘響環境中，以建議的動態 EQ 於軸線上測得的頻率響應和頻率範圍。
2. 垂直音場覆蓋會因垂直排列的模組數與距離線音源邊界的距離而有所不同。使用 Bose Professional Modeler 軟體，掌握最佳的預測。
3. 使用符合 IEC 268-5 濾波標準的粉紅噪音、6-dB 峰值因數，並以建議的 EQ 進行連續 100 小時的承受功率測試。
4. 在自由音場 (無邊界負載增益) 使用建議的動態 EQ 測得的靈敏度，參考值為 1 W / 1 公尺。
5. 根據靈敏度及承受功率規格計算而得的最大聲壓級，功率壓縮不納入考量。

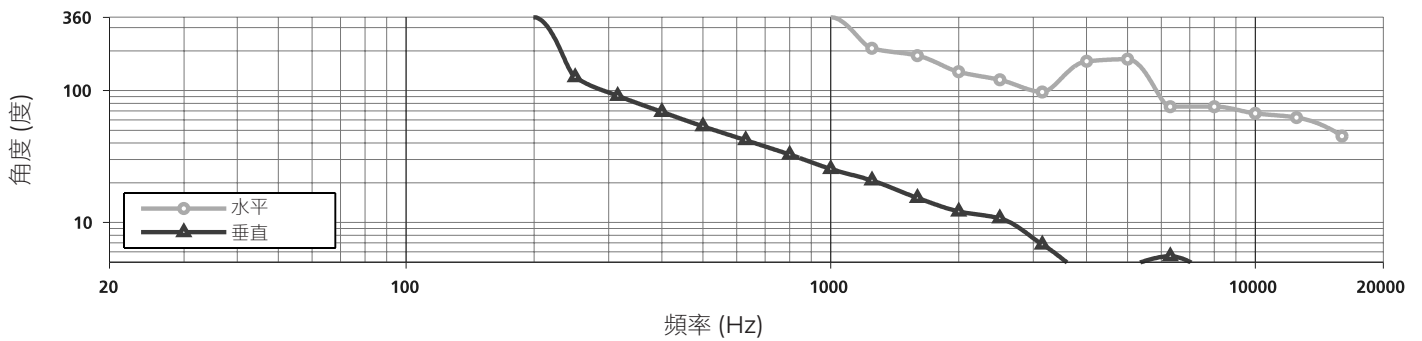
Panaray MA12

模組柱型陣列揚聲器

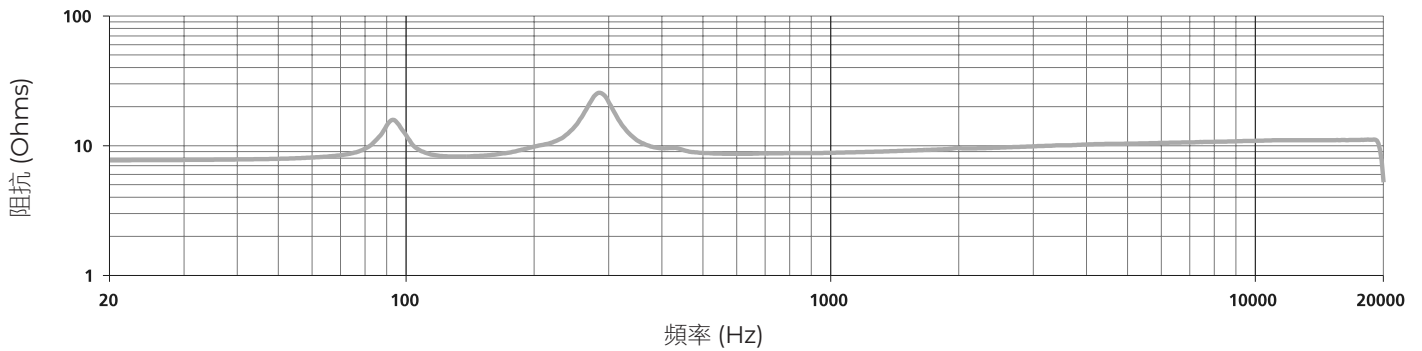
指向性指數 & Q



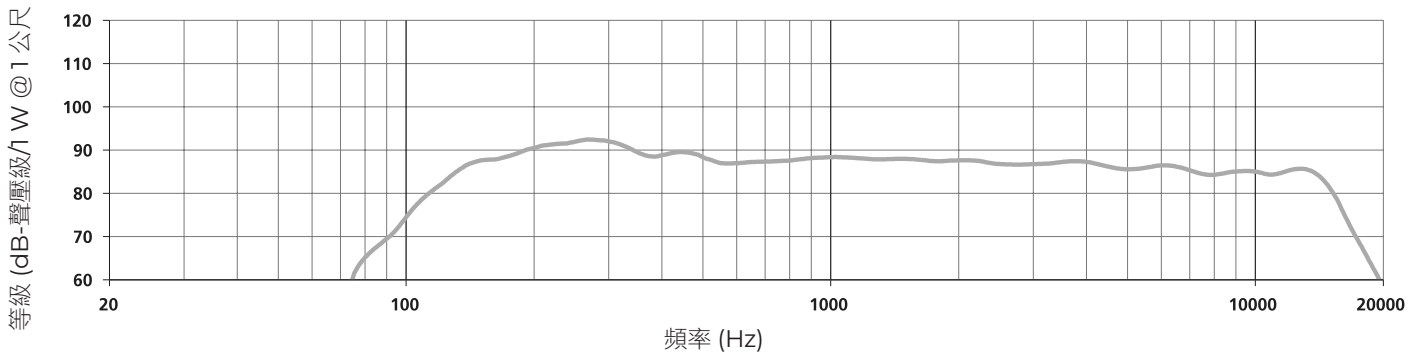
波束寬



阻抗



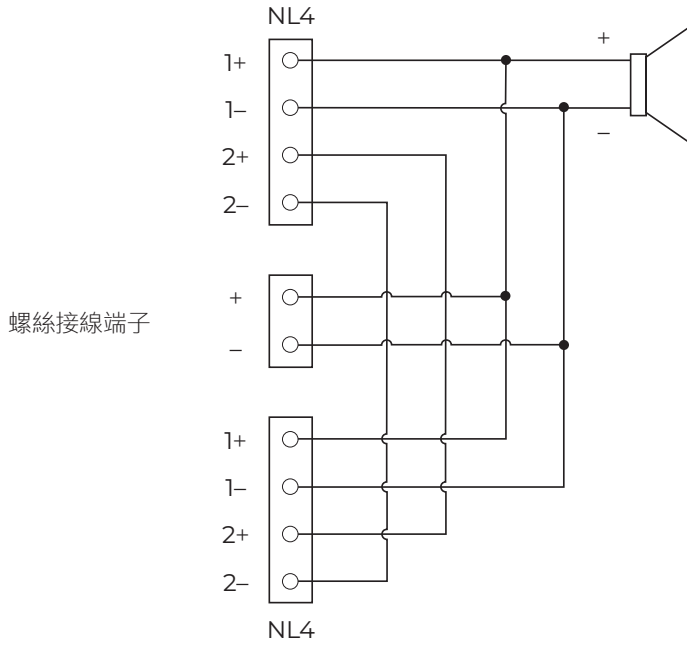
軸線上響應



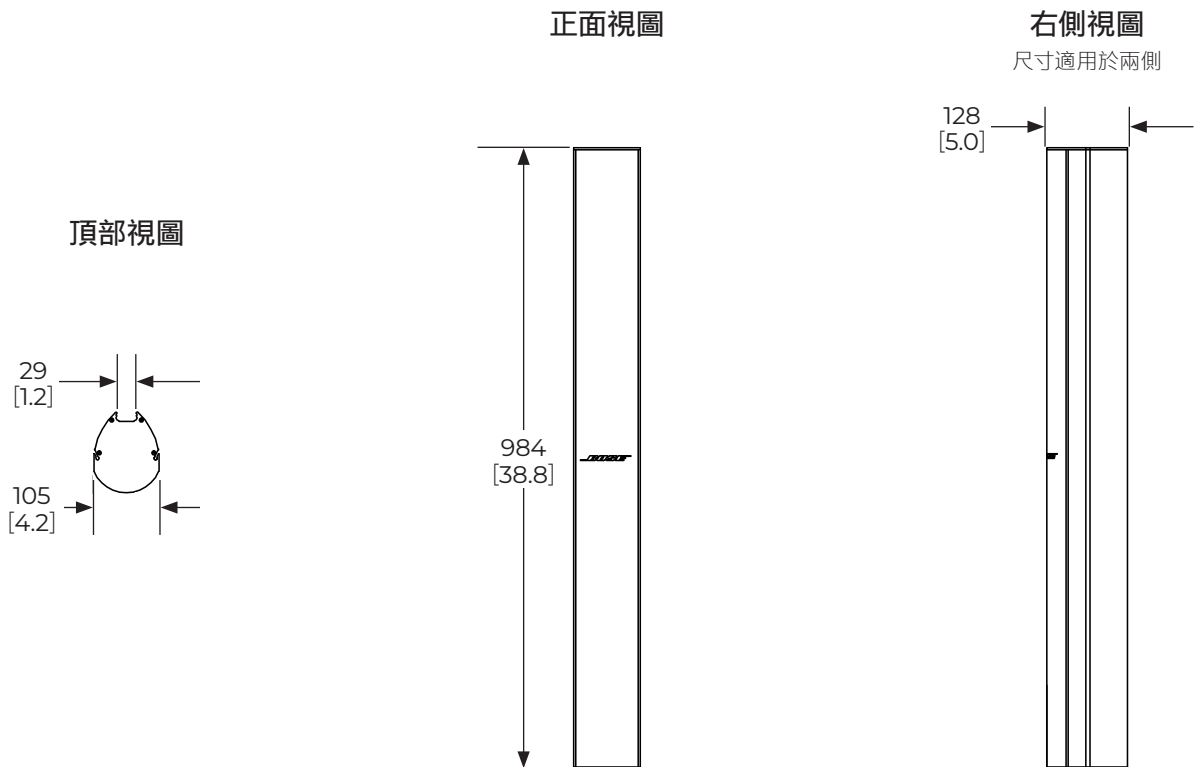
Panaray MA12

模組柱型陣列揚聲器

配線圖



機械圖¹

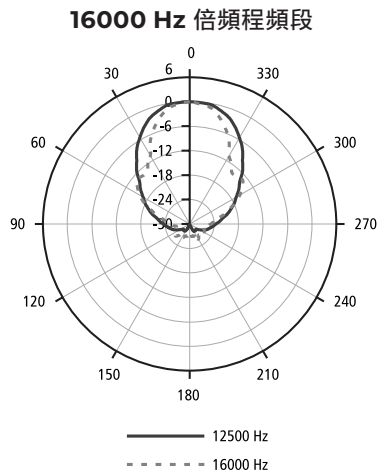
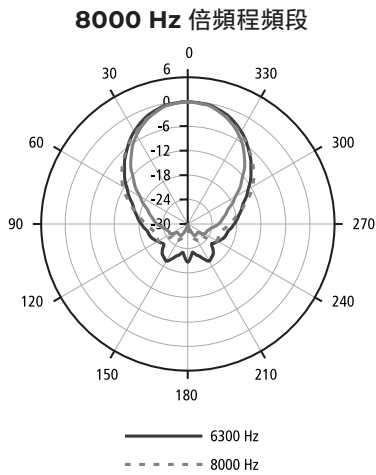
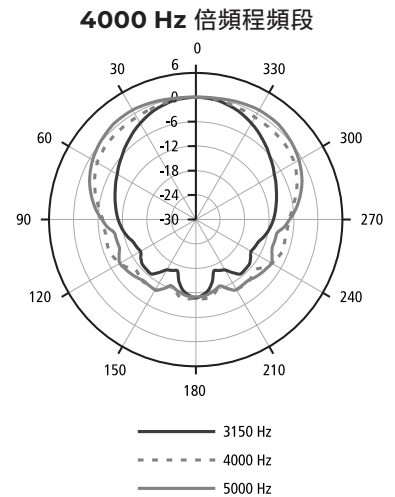
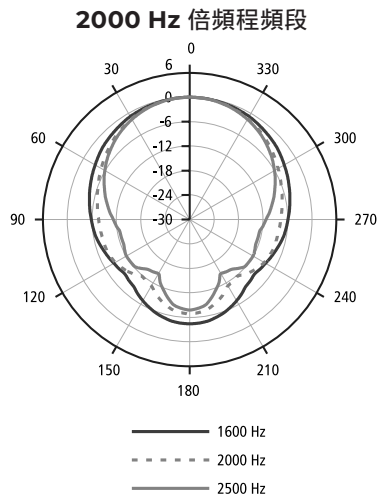
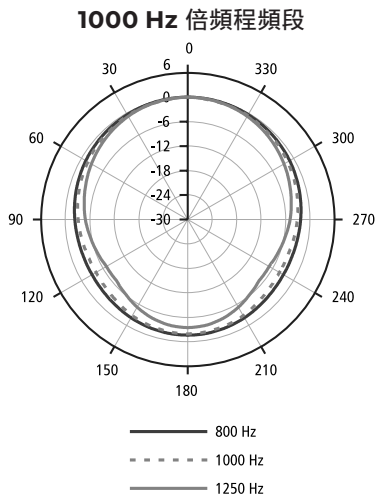
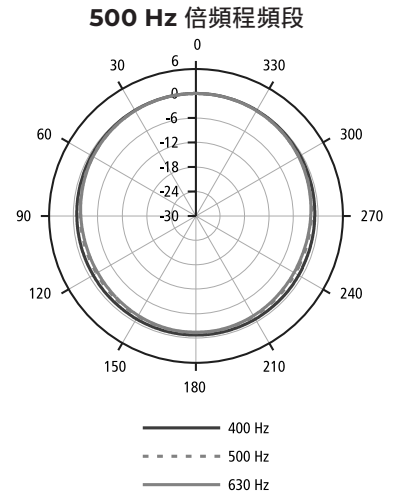
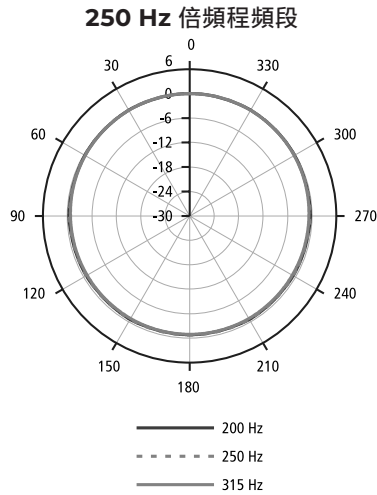
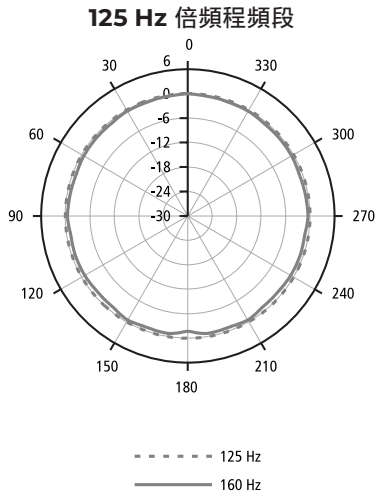


1. 所示尺寸為「公釐」而非「吋」。

Panaray MA12

模組柱型陣列揚聲器

水平圖

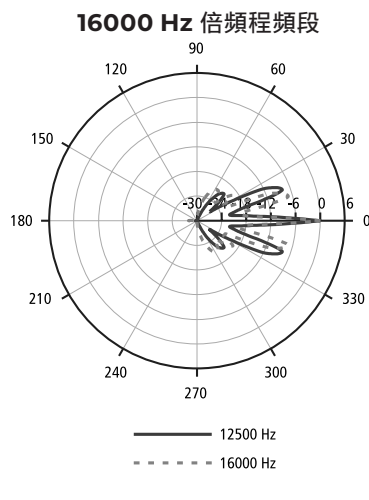
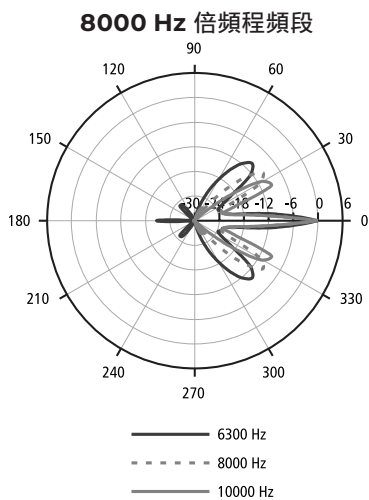
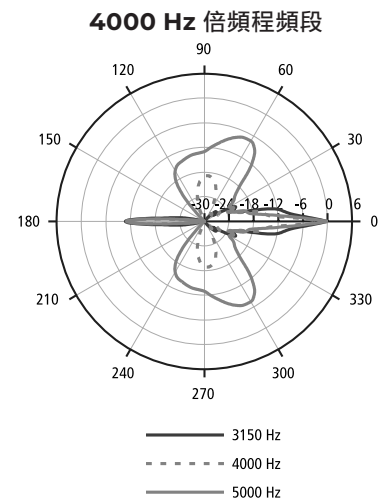
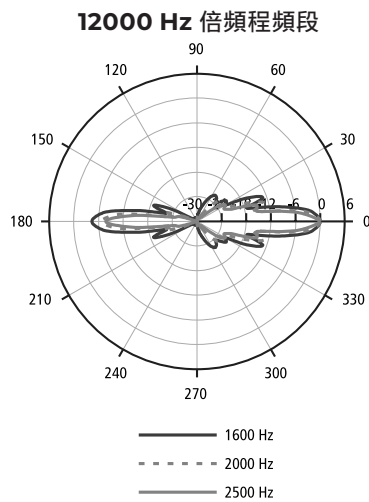
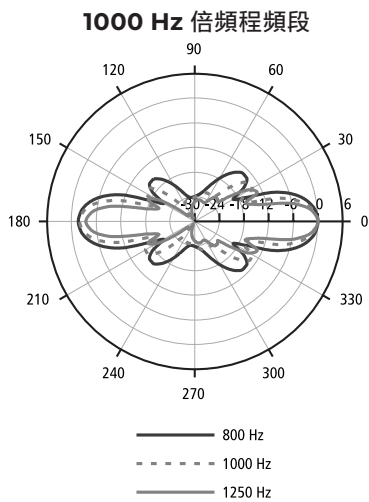
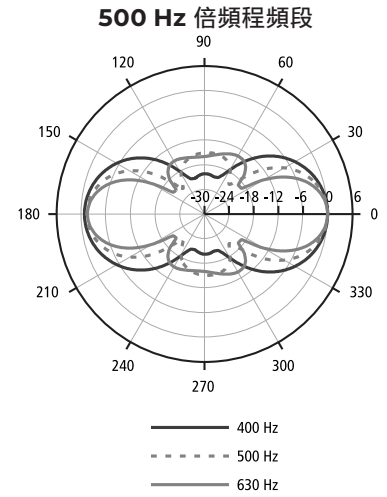
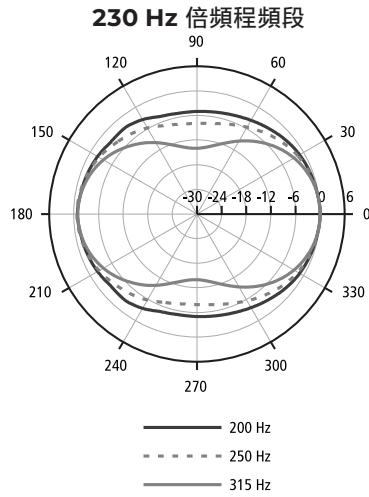
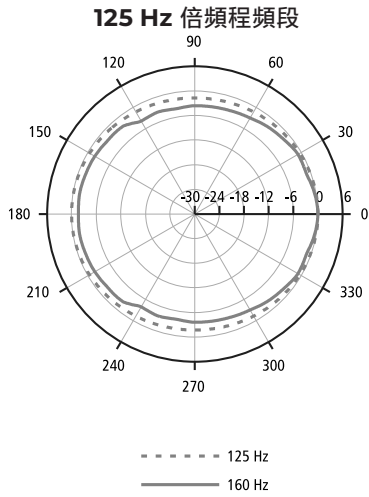


如需其他規格和應用資訊，請造訪 BoseProfessional.com。規格可能變動，恕不另行通知。07/2023

Panaray MA12

模組柱型陣列揚聲器

垂直圖



如需其他規格和應用資訊，請造訪 BoseProfessional.com。規格可能變動，恕不另行通知。07/2023

Panaray MA12

模組柱型陣列揚聲器

架構及工程規範

此款揚聲器應為多驅動單體系統，具備匹配的主動均衡技術，如下所示。

輔助揚聲器單體應包含裝有十二個 (12) 2 又 ¼ 吋 (57 公釐) 中/高頻調驅動單體的垂直線性陣列。每個驅動單體的額定阻抗應為 6.2 歐姆，並應採串聯/並聯接線，營造出混合的 8 歐姆額定阻抗。

此款揚聲器的額定水平波束寬應為 145 度，垂直覆蓋應為恆定高度頻帶。此款揚聲器承受功率能力應為 300 瓦連續粉紅噪音，頻帶限制為 155 Hz 至 12 kHz (± 3 dB)。

此款揚聲器應具備管道通風系統，調校頻率為 150 Hz。此款揚聲器模組的輸入連接器應包含兩個並聯佈線 NL4 Neutrik Speakon 連接器和一個 (1) 兩芯螺絲接線端子。

此款 MA12 揚聲器模組的外殼應具備鋁合金壓縮而成的側壁，搭配鋼製頂部和底部側蓋、全部粉體塗裝。其外部尺寸應為 984 公釐 × 105 公釐 × 128 公釐 (38.8 吋 × 4.2 吋 × 5.0 吋)。其重量應為 8.5 公斤 (19 磅)。

此款揚聲器應為 Panaray MA12 模組線性陣列揚聲器。