



# ShowMatch™ DeltaQ™ 陣列揚聲器

安裝與安全性準則



請仔細閱讀本安裝指南，並妥善保存以供日後參考。

本產品僅限由專業安裝人員進行安裝！本文件旨在提供本產品的基本安裝與安全性準則，以供專業安裝人員在一般固定安裝或可攜式系統等應用情形中參考。在嘗試進行安裝以前，請先閱讀本文件與所有的安全警告。

警告：



- 所有 Bose® 產品的安裝必須遵守當地、州、聯邦和行業規範。安裝人員有責任確保揚聲器安裝和系統安裝的實施都符合適用的建築法規，包括當地的建築法規和規定。安裝本產品前，請諮詢擁有司法權的當地政府。
- 以不安全的方式安裝或高處懸吊任何重物都可能導致嚴重的人身傷害和財產損失。安裝人員須負責評估其應用情形中所採用之任何安裝方式是否穩定可靠。只有具備適當五金部件知識與安全安裝技術的專業安裝人員，才可嘗試安裝任何高處懸吊揚聲器。

注意：



- 安裝的揚聲器陣列需要進行定期檢查與例行維護，以確保功能正常與操作安全。檢查安裝五金部件與連接部件，確認是否有腐蝕、彎曲或任何其他可能會降低結構完整性的情況的徵兆。磨損或損壞的組件應立即更換。
- 請勿對產品做出未經授權的改動；這樣做可能會影響安全性、合規性、系統效能，並可能使保固失效。
- 陣列使用整合式吊掛系統時，請勿超過 24 個 ShowMatch 全頻段或 18 個 ShowMatch 超低音模組。請參閱產品標籤，瞭解工作負載限制資料。

備註：請一律使用 Bose Modeler® 或 Bose Array Tool 軟體，來確認有關正確陣列配置、俯仰角度和連接點的安全工作負載限制。

### ShowMatch™ DeltaQ™ 陣列模組揚聲器的安裝與設定準則

本文件內含的安裝資訊僅為一般準則，正因如此無法代表所有需求與預防措施。因此，使用本資料的任何人士須承擔所有責任，且須明確負責應用於實務中之所有揚聲器陣列設計與安裝配置的安全性。

- 在進行任何高處懸吊揚聲器的安裝或可攜式系統設定之前，應由具執照的專業工程師核准建築結構或支撐桁架結構的位置和連接方法，並確認其符合所有建築準則與法規。請確保安裝表面及將揚聲器系統連接到該表面的方法能夠承受系統的總重量。建議使用 10:1 的安全係數。
- 請向信譽優良的製造商購買所有安裝系統組件。針對您的揚聲器系統及其專門的應用場合，選擇適合的安裝系統。若有 Bose 安裝配件，則建議使用。須由具執照的專業工程師審查任何自訂安裝五金部件之設計與製造。
- Bose ShowMatch 陣列模組揚聲器採用整合式快速插梢吊掛系統，專為讓專業安裝人員輕鬆進行揚聲器陣列安裝所設計。應僅使用整合式吊掛連結支架與隨附或選購的負載額定「快速插梢」緊扣件，進行模組對模組的連接。請勿使用無標示（無額定承重標示）的緊扣件。
- 請勿使用把手作為連接點來懸吊揚聲器。把手「並非」專為承重設計！
- 使用安全鋼索，分別連結到每個揚聲器，並連結到與載重系統吊掛點不同的連接點。即使您當地的法規無此要求，仍建議採行。有關正確設計與安裝，請洽詢具執照的專業工程師或吊掛專業人員。
- 無論在任何情況下，請勿攀爬陣列。

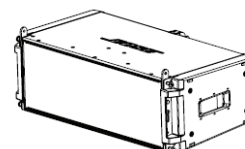
## ShowMatch™ DeltaQ™ 陣列揚聲器簡介

感謝您選購 Bose® ShowMatch DeltaQ 陣列揚聲器。本文件包含與本產品有關的安裝與操作重要資訊。如需其他資訊及確認本文件的最新版本，請參閱 [pro.Bose.com](http://pro.Bose.com) 網站。

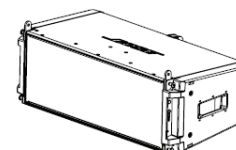
Bose ShowMatch 揚聲器採用 DeltaQ 新一代陣列科技，結合可現場更換的水平覆蓋模式，提供最多樣化的功能並強化整體音質。外殼精巧輕盈，提供 5°、10° 和 20° 的垂直覆蓋模式，並且採用可拆卸的側邊蓋板，在安裝與可攜式/巡迴演出音響的應用場合中都能達到最佳效果。ShowMatch 模組擁有無與倫比的靈活彈性，可形成 DeltaQ 陣列、曲型陣列或傳統「J 型陣列」配置，針對各種觀眾區域大小與預算展現最佳效能。搭配超低音箱與吊掛配件，讓 ShowMatch 產品線更加完整。

### ShowMatch DeltaQ 陣列模組

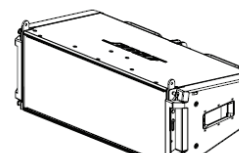
具備 5° 垂直覆蓋的 **ShowMatch SM5 全頻段模組**。出貨時已安裝 70° 水平音頻導波板，且隨附 100° 音頻導波板面板。如需非對稱型覆蓋，請變更單一面板。選購配件：55° 水平音頻導波板。



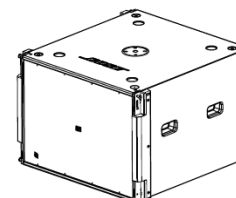
具備 10° 垂直覆蓋的 **ShowMatch SM10 全頻段模組**。出貨時已安裝 100° 水平音頻導波板，且隨附 70° 音頻導波板面板。如需非對稱型覆蓋，請變更單一面板。



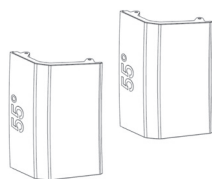
具備 20° 垂直覆蓋的 **ShowMatch SM20 全頻段模組**。出貨時已安裝 100° 水平音頻導波板，且隨附 70° 音頻導波板面板。如需非對稱型覆蓋，請變更單一面板。選購配件：120° 水平音頻導波板。



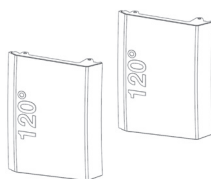
具備單一 18 吋揚聲單體的 **ShowMatch SMS118 超低音模組**。外殼寬度與吊掛是專為整合全頻段模組所設計。吊掛也可允許心型陣列配置的正面或背面位置。SMS118 超低音箱也隨附頂端桿式安裝架適配器與整合式 M8 螺絲吊點，可搭配非 ShowMatch 揚聲器使用。



### 模組選購配件



**ShowMatch SM5WG55**  
SM5 專用的 55° 音頻導波板



**ShowMatch SM20WG12**  
SM20 專用的 120° 音頻導波板



**ShowMatch SMQPS**  
安裝專用的模組短型插梢

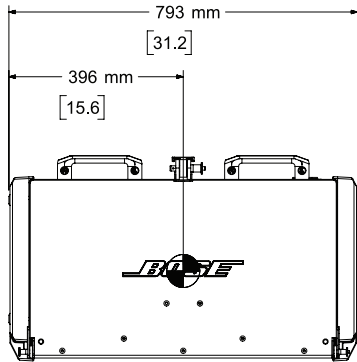
### 陣列框架配件

如需有關 ShowMatch DeltaQ 陣列框架配件的資訊，請參閱 [pro.Bose.com](http://pro.Bose.com) 線上提供的 ShowMatch DeltaQ 陣列吊掛框架文件。

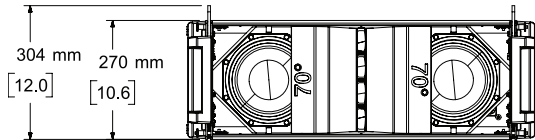
產品尺寸

**ShowMatch SM5**

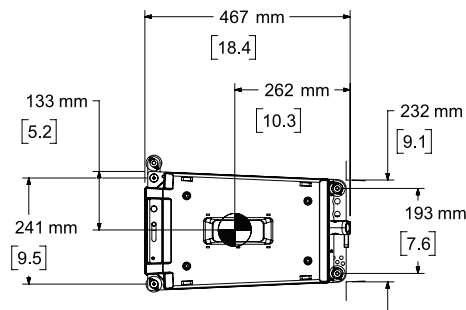
產品淨重: 30.6 公斤 (67.5 磅)



Top View



Front View

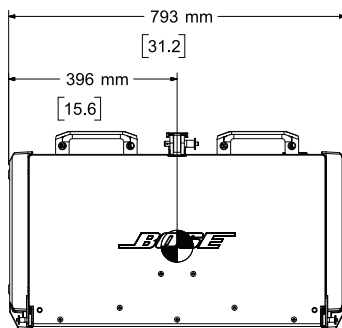


Right View

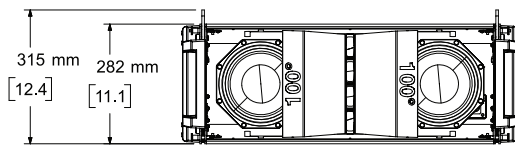
DIMENSIONS APPLY TO BOTH SIDES

**ShowMatch SM10**

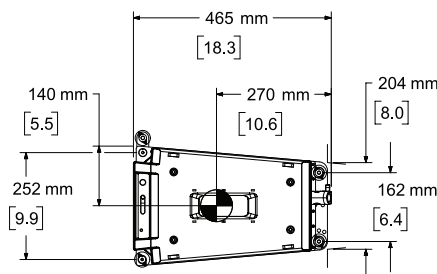
產品淨重: 29.7 公斤 (65.5 磅)



Top View



Front View

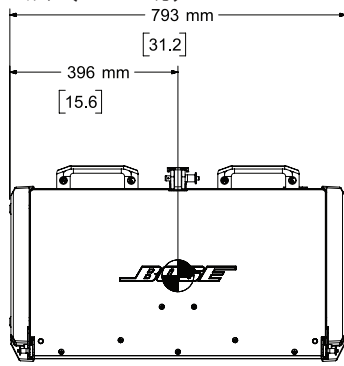


Right View

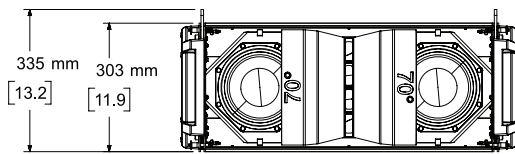
DIMENSIONS APPLY TO BOTH SIDES

### ShowMatch SM20

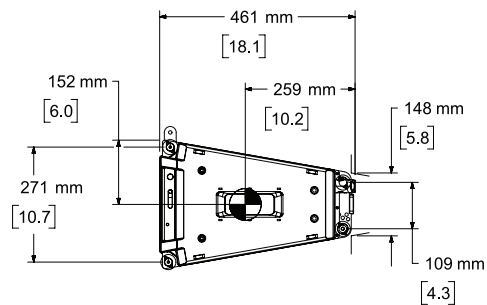
產品淨重: 29.0 公斤 (64.0 磅)



Top View



Front View

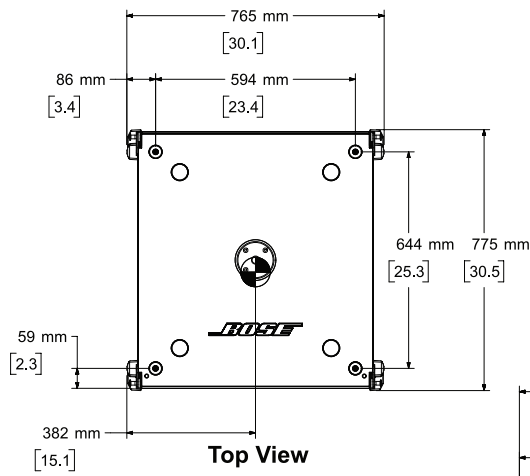


Right View

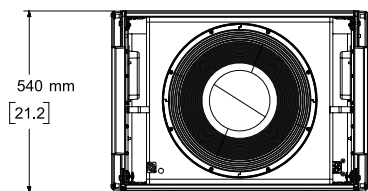
DIMENSIONS APPLY TO BOTH SIDES

### ShowMatch SMS118

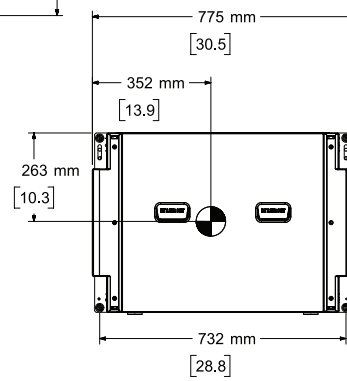
產品淨重: 61.9 公斤 (136.5 磅)



Top View



Front View



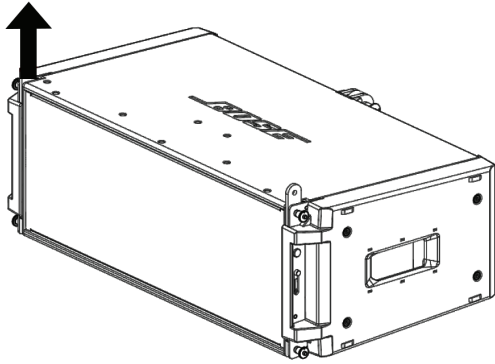
Right View

DIMENSIONS APPLY TO BOTH SIDES

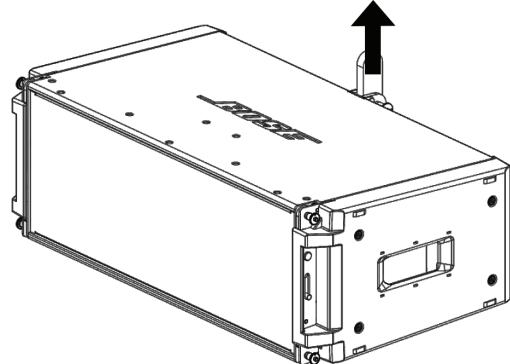
## 工作負載限制

所有列出的數值都是代表一個點。

### ShowMatch 全頻段模組 (SM5、SM10、SM20)

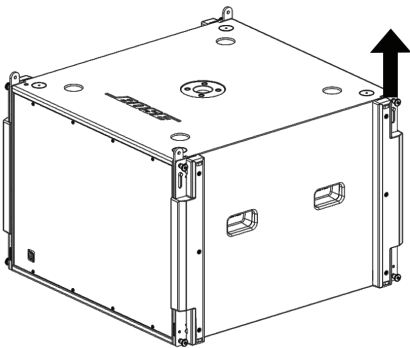


前方吊掛：WLL = 800 磅 (360 公斤)

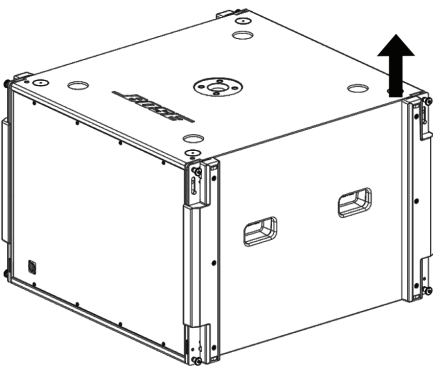


後方吊掛：WLL = 2300 磅 (1040 公斤)

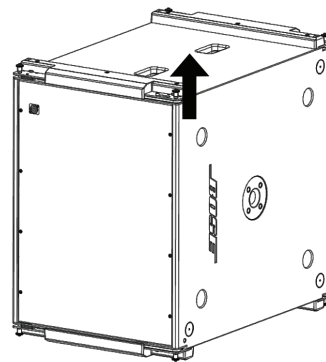
### ShowMatch 超低音箱 (SMS118)



整合式吊掛：WLL = 800 磅 (360 公斤)  
(前方或後方)



螺絲吊點：WLL = 200 磅 (90 公斤)  
(頂端 4 個與底部 4 個)  
備註：搭配自訂安裝吊掛使用



螺絲吊點：WLL = 200 磅 (90 公斤)  
(使用旋轉和轉軸吊起吊環；無吊環螺栓)  
備註：搭配自訂安裝吊掛使用

## 連接器配線

ShowMatch 全頻段與超低音模組分別配有兩個 (2) Neutrik® NL4 連接器，採用並聯方式配線以允許迴路通過的連接。全頻段模組連接器採用的配線，需連接至高頻 (HF) 與低頻 (LF) 單體個別獨立的擴大機聲道。請參閱下表。

全頻段		超低音箱	
NL4 針腳	驅動單體部分	NL4 針腳	驅動單體部分
1+	LF 驅動單體 - 正	1+	超低音箱 - 正
1-	LF 驅動單體 - 負	1-	超低音箱 - 負
2+	HF 驅動單體 - 正	2+	未使用
2-	HF 驅動單體 - 負	2-	未使用



## 陣列吊掛

ShowMatch DeltaQ 陣列揚聲器出貨時會隨附整合式連結支架吊掛五金部件。吊掛系統的設計可讓您快速安裝一般巡迴演出音樂會或固定安裝的陣列，最多可達 24 個全頻段或 18 個超低音模組，並在搭配選購的 Bose® ShowMatch 陣列框架吊掛配件使用時，同時保持 10:1 安全係數。

**備註：**請一律使用 **Bose Modeler®** 或 **Bose Array Tool** 軟體，來確認有關正確陣列配置、俯仰角度和連接點的安全工作負載限制。

如需有關將 ShowMatch 模組安裝到陣列框架的詳細資訊，請參閱陣列框架隨附的 ShowMatch DeltaQ 陣列吊掛框架文件，也可前往 [pro.Bose.com](http://pro.Bose.com) 下載。

**備註：****Bose ShowMatch** 揚聲器和吊掛配件僅限由專業安裝人員進行安裝！

**備註：**所有抬起的搬運操作都需要由兩位人員在揚聲器的兩側進行。

## 為外殼上漆

在拆卸 ShowMatch 模組的側邊蓋板之後，您可以使用溶劑型噴漆 (例如 KRYLON®) 進行上漆。為獲最佳結果，請確保表面乾燥且無油垢和碎屑。在為整個產品進行噴漆之前，請務必先測試一小塊不顯眼的區域。拆卸網罩並另外上漆。確認噴漆未在金屬網罩的鏤空處形成結塊。遮蓋低音喇叭、多歧管插槽及輸入後面板，以確保噴漆不會覆蓋到這些區域。

## 建議使用的功率擴大機

ShowMatch 全頻段模組需要兩 (2) 個擴大機聲道，與外部 DSP 主動式分頻濾波器 (模組未包含被動式分頻網路)。每個模組都含有四 (4) 個壓縮驅動單體的串並聯連接，可提供額定 6 歐姆阻抗，以及 100 瓦特的長期承受功率和 400 瓦特的峰值等級。低頻部分包含兩 (2) 個低音單體的並聯連接，可提供額定 8 歐姆阻抗，以及 450 瓦特的長期承受功率等級和 1800 瓦特的峰值等級。

ShowMatch 超低音模組包含單一 18 吋低音單體，具額定 4 歐姆阻抗，以及 750 瓦特的長期功率和 3000 瓦特的峰值等級。

為指定的揚聲器選擇正確的擴大機功率，您需要分析單體長期 (或 RMS) 功率等級、輸入來源資料的動態範圍 (峰值因數)、所需要的聲壓位準及其他係數。作為一般準則，為了最佳化 ShowMatch 系統效能，建議使用下列擴大機配置。

模組	額定阻抗	擴大機聲道	擴大機功率等級
全頻段、LF	8 歐姆	1	500 至 1800 瓦特
全頻段、HF	6 歐姆	2	200 至 400 瓦特
超低音箱	4 歐姆	3	1000 至 3000 瓦特

Bose® PowerMatch® PM8500 專業擴大機 (另外販售) 可輕鬆設定，以提供適用於 ShowMatch 模組與陣列的建議擴大機功率。PM8500 也提供所有建議訊號處理的預設值，包括主動式分頻、EQ、延遲校正、保護限制、陣列補償 EQ 設定，以及搭配 ShowMatch SMS118 超低音箱使用時的心型超低音箱設定。

## 建議的訊號處理

超低頻防護、分頻、等化均衡及保護限制功能需要使用數位訊號處理 (DSP) 設備。在 Bose PowerMatch PM8500 專業擴大機或 Bose ControlSpace® ESP (另外販售) 中，使用下列建議的 ShowMatch 全頻段模組主動分頻濾波器。

### 全頻段模組應用 (不搭配超低音模組使用時)

驅動單體	高通濾波器			低通濾波器		
	類型	斜率	頻率	類型	斜率	頻率
模組 LF	Butterworth	12 dB/倍頻程	70 Hz	巴特沃斯	24 dB/倍頻程	750 Hz
模組 HF	巴特沃斯	24 dB/倍頻程	800 Hz	無	無	無

### 具備超低音模組的全頻段模組應用

驅動單體	高通濾波器			低通濾波器		
	類型	斜率	頻率	類型	斜率	頻率
超低音箱 SMS118	巴特沃斯	24 dB/倍頻程	30 Hz	巴特沃斯	24 dB/倍頻程	80 Hz
模組 LF	巴特沃斯	12 dB/倍頻程	70 Hz	巴特沃斯	24 dB/倍頻程	750 Hz
模組 HF	巴特沃斯	24 dB/倍頻程	800 Hz	無	無	無



## 陣列設計軟體工具

### Bose® Modeler®

適用於直接與反射音場對應的完整室內音響效果模擬。

ShowMatch 陣列模組可讓您根據房間大小、音響效果及音量需求，實現數千個陣列配置。此外，較低頻的覆蓋模式會依陣列中的模組數量而異。因此，針對特定場地設計 ShowMatch 陣列時，建議使用 Bose Modeler 軟體。

Bose Modeler 軟體是一款適用於音響系統設計師或聲學顧問的聲學設計與分析程式。Modeler 使用電腦 3D 模型的聲學空間和進階聲學射線追蹤演算法，可以使用直接和反射聲音換算來預測特定場所中的揚聲器系統聲學表現。Modeler 是第一款率先提供聲音傳輸指數（這是一種測量語音清晰度與品質的方法，簡稱 STI 預測的軟體，25 多年以來一直都是音響系統性能預測的領導者。

Modeler 軟體 (6.9 版或更新版本) 包含最佳化的陣列設計工具，可協助設計師使用 ShowMatch 模組建構漸變指向性陣列。

如需有關使用 ShowMatch 陣列設計工具的詳細資訊，請參閱 Modeler 軟體中的「說明」系統，或 [pro.Bose.com](http://pro.Bose.com) 線上提供的《Modeler 軟體使用者指南》。

### Bose Array Tool

快速、簡易、僅限直接音場的範圍對應。

Bose Array Tool 可在只需要直接音場模擬時，對於陣列效能與目標觀眾覆蓋區域進行快速、簡易的演算。它不會計算房間反射或預測 STI 分數。您可將 Bose Array Tool 設計檔案匯入到 Bose Modeler，獲取完整的直接及反射模型預測。

## 其他產品資訊

如需有關 ShowMatch DeltaQ 揚聲器模組與相容配件的詳細資訊與完整安裝指示，請參閱 [pro.Bose.com](http://pro.Bose.com) 中提供的安裝指南。若需要列印的複本，請使用本指南「聯絡資訊」章節中提供的電話號碼。

ShowMatch™ DeltaQ™ 陣列揚聲器技術規格

單一模組效能	所有全頻段模組共同參數		SMS118
頻率響應 (+/- 3 dB) <sup>(1)</sup>	70 - 17,000 Hz		32 - 250 Hz
頻段 (-10 dB)	60 - 17,000 Hz		29 - 300 Hz
揚聲單體	2 個 Bose SM8 鉸磁 8 吋低音單體 (3 吋音圈)		1 個 18 吋鉸磁低音單體 (4.5 吋音圈)
低頻	4 個 Bose EMB25 延伸 HF 鉸磁壓縮驅動單體 (2 吋音圈)		無
高頻	8 歐姆 + 6 歐姆 (LF/HF)		4 歐姆
額定阻抗	800 Hz (醫學: 在 DSP 中需要主動式雙音路分頻)		70 Hz (針對 ShowMatch)
建議的分頻	70 Hz 搭配最低 12 dB / 倍頻程濾波器		30 Hz 搭配最低 12 dB / 倍頻程濾波器
建議的高通防護濾波器	低頻	高頻	
長期連續承受功率	450 W	100 W	750 W
承受功率, 峰值	1800 W	400 W	3000 W
外觀	波羅的海樺木合板		
外觀材質	波羅的海樺木合板		
表面處理	2 道聚氨酯材料塗鍍, 黑色		2 道聚氨酯材料塗鍍, 黑色
網罩	16 線規 (1.5 公釐) 鋼製鍍空, 粉末塗料加工, 黑色		16 線規 (1.5 公釐) 鋼製鍍空, 粉末塗料加工, 黑色
環境	IPx4		IPx4
連接器	2 個 Neutrik® NL4 並聯方式配線		2 個 Neutrik® NL4 並聯方式配線
懸吊 / 安裝	整合式 3 點快速插掛吊掛		整合式 4 點快速插掛吊掛
額定覆蓋模式	SMS	SM10	SM20
	70°H x 5°V (或 100°H: 55°H 選購)		100°H x 10°V (或 70°H)
	100°H x 20°V (或 70°H, 120°H 選購)		
	無指向搭配心型陣列配置		
靈敏度 (SPL / 1W @ 1m) <sup>(2)</sup>	低頻	高頻	陣列 (全空間)
計算最大聲壓 SPL @ 1m <sup>(3)</sup>	94 dB	106 dB	94 dB
計算最大聲壓 SPL @ 1m, 峰值	121 dB	126 dB	123 dB
尺寸 (高 x 寬 x 深) - 公釐	127 dB	132 dB	129 dB
尺寸 (高 x 寬 x 深) - 吋	270 x 793 x 467 公釐 / 寬: 757 公釐 <sup>(5)</sup>	282 x 793 x 465 公釐 / 寬: 757 公釐 <sup>(5)</sup>	303 x 793 x 461 公釐 / 寬: 757 公釐 <sup>(5)</sup>
	540 x 765 x 775 公釐 / 寬: 757 公釐 <sup>(5)</sup>		
淨重	10.6 x 31.2 x 18.4 吋 / 寬: 29.8 吋 <sup>(5)</sup>	11.1 x 31.2 x 18.3 吋 / 寬: 29.8 吋 <sup>(5)</sup>	11.9 x 31.2 x 18.1 吋 / 寬: 29.8 吋 <sup>(5)</sup>
	306 公斤 (67.5 磅)	29.7 公斤 (65.5 磅)	29.0 公斤 (64.0 磅)
			61.9 公斤 (136.5 磅)

註釋  
 (1) 在無殘響環境中, 以建議的帶通和 EQ, 於軸線上測得的頻率響應和頻率範圍  
 (2) 使用篩選的粉紅噪音以符合 IEC268-5, 6 dB 峰值因數, 持續時間 500 小時之 Bose 延長生命週期測試  
 (3) 在無殘響環境中, 使用建議的帶通和 EQ 測得的靈敏度  
 (4) 根據靈敏度及承受功率規格計算而得的最大 SPL, 功率壓縮不納入考量  
 (5) 拆卸側邊蓋板之後的寬度尺寸

## 聯絡資訊

請瀏覽 [pro.Bose.com](http://pro.Bose.com) 查看詳細聯絡資訊。

### 美洲

(美國、加拿大、墨西哥、中美洲、南美洲)

Bose Corporation  
The Mountain  
Framingham, MA 01701 USA  
企業中心: 508-879-7330  
Americas Professional Systems,  
技術支援: 800-994-2673

### 澳大利亞

Bose Pty Limited  
Unit 3/2 Holker Street  
Newington NSW Australia  
電話: 61 2 8737 9999

### 比利時

Bose N.V./ S.A  
Limesweg 2, 03700  
Tongeren, Belgium  
電話: (32) 012-390800

### 中國

Bose 電子(上海)有限公司  
36F, West Gate Tower  
1038 West Nanjing Road  
Shanghai, P.R.C.200041 China  
電話: 86 21 6271 3800

### 法國

Bose S.A.S  
12 rue de Temara  
78100 St. Germain en Laye, France  
電話: 01-30-61-63-63

### 德國

Bose GmbH  
Max-Planck Strasse 36D 61381  
Friedrichsdorf, Deutschland  
電話: 06172-7104-0

### 中國香港

Bose Limited  
Suites 2101-2105, Tower One, Times Square  
1 Matheson Street, Causeway Bay, Hong Kong  
電話: 852 2123 9000

### 印度

Bose Corporation India Private Limited  
Salcon Aurum, 3rd Floor  
Plot No. 4, Jasola District Centre  
New Delhi - 110025, India  
電話: 91 11 43080200

### 義大利

Bose SpA  
Centro Leoni A - Via G. Spadolini  
5 20122 Milano, Italy  
電話: 39-02-36704500

### 日本

Bose Kabushiki Kaisha  
Shibuya YT Building  
28-3 Maruyama-sho  
Shibuya-Ku, Tokyo, 150, Japan  
電話: 81-3-5489-0955  
[www.bose.co.jp](http://www.bose.co.jp)

### 荷蘭

Bose BV  
Nijverheidstraat 8 1135 GE  
Edam, Nederland  
電話: 31 (0)299-390139

### 英國

Bose House  
Quayside Chatham Maritime  
Chatham, Kent ME4 4QZ, United Kingdom  
電話: 44 (0)3330-142545

如需其他國家/地區的聯絡資訊，請瀏覽網站

## 進口商資訊

### 歐盟

Bose GP, Castleblayney Road, Carrickmacross, County Monaghan, Ireland

### 中國

Bose 電子(上海)有限公司，中國(上海)自由貿易試驗區，日櫻北路 353 號，9 號廠房 C 部

### 台灣

Bose 台灣分公司，台灣 104 台北市民生東路三段 10 號，9F-A1  
電話: 886 2 2514 7977

### 墨西哥

Bose de México, S. de R.L. de C.V., Paseo de las Palmas 405-204, Lomas de Chapultepec, 11000 México, D.F.  
電話: 001 800 900 2673

## 有限保固

您的產品享有有限保固。請瀏覽 [pro.Bose.com](http://pro.Bose.com) 瞭解保固詳細資訊。

本產品的保固資訊並不適用於澳大利亞和紐西蘭。有關澳大利亞和紐西蘭的保固資訊，請瀏覽 [www.bose.com/au/warranty](http://www.bose.com/au/warranty) 或 [www.bose.com/nz/warranty](http://www.bose.com/nz/warranty) 網站。

NEUTRIK® 是 Neutrik AG 的註冊商標。

KRYLON® 是 SWIMC, Inc 的註冊商標。



773791-0010

©2016 Bose Corporation, The Mountain,  
Framingham, MA 01701-9168 USA  
AM773791 修訂版 00

