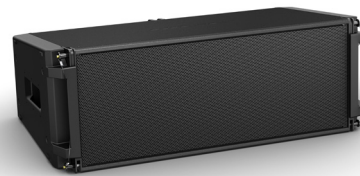


ShowMatch SM10

DeltaQ array loudspeaker 陣列揚聲器



產品概覽

Bose Professional ShowMatch DeltaQ SM10 全頻段陣列模組具備 10° 額定垂直覆蓋，並隨附可現場更換的音頻導波板，提供 70° 或 100° 水平覆蓋。可更換單一音頻導波板形成水平不對稱的聲場模式。雙音路模組需要外部功率擴大機 (2 聲道) 及 DSP 來提供 59 – 18,000 Hz 全頻段響應，並讓峰值陣列輸出達 145 dB。

主要特點

- **DeltaQ 技術** – 具備可供選擇的覆蓋模式，能夠更加精準地將聲音直接傳達至聽眾區，以更少的音箱及線性陣列提升聲音品質和人聲清晰度，完美定義新一代的揚聲器陣列設計。
- **可替換的音頻導波板** – 出貨時已安裝 100° 音頻導波板，且隨附 70° 音頻導波板供變更覆蓋範圍。同級最大尺寸，提供更優異的聲場覆蓋與人聲清晰度。可更換個別音頻導波板形成不對稱模式。
- **精巧可攜式外殼** – 靈活的設計能同時適用於固定式安裝和可攜式擴聲應用，從小型俱樂部與禮拜堂，到最大型的演藝中心和視聽應用，全都能輕鬆應付。
- **巡演級的音壓輸出** – 4 個進化改良後的 Bose Professional EMB2S 壓縮驅動單體具有更多的 HF 輸出，另有 2 個 8 吋釹磁高功率低音單體，讓峰值陣列輸出高達 145 dB SPL。
- **3 點式「快速插梢」吊掛** – 輕易快速組裝多達 24 個全頻段模組，擁有 10:1 設計係數。
- **可拆卸式側邊保護** – 為可攜式擴聲應用提供吊掛保護及提把。在固定安裝應用時可輕易拆卸以減少寬度，展現簡潔外型。

技術規格

單一模組效能				
頻率響應 (+ / -3 dB) ⁽¹⁾	69 – 16,000 Hz			
頻段 (-10 dB)	59 – 18,000 Hz			
建議的高通防護濾波器	70 Hz 搭配最低 12-dB / 倍頻程濾波器			
額定覆蓋模式	100° 水平 x 10° 垂直 (隨附 70° 水平 x 10° 垂直音頻導波板)			
建議的分頻	750 Hz (聲學; 在 DSP 中需要主動式雙音路分頻)			
	Bose Professional 延長生命週期測試 ⁽⁴⁾		AES 揚聲器單體測試 ⁽⁵⁾	
	低頻	高頻	低頻	高頻
長期連續承受功率	450 W	100 W	600 W	125 W
峰值承受功率	1800 W	400 W	2400 W	500 W
靈敏度 (聲壓級/1W @ 1 公尺) ⁽²⁾	94 dB	106 dB	94 dB	106 dB
計算最大聲壓級 @ 1 公尺 ⁽³⁾	121 dB	126 dB	122 dB	127 dB
計算最大聲壓級 @ 1 公尺, 峰值	127 dB	132 dB	128 dB	133 dB

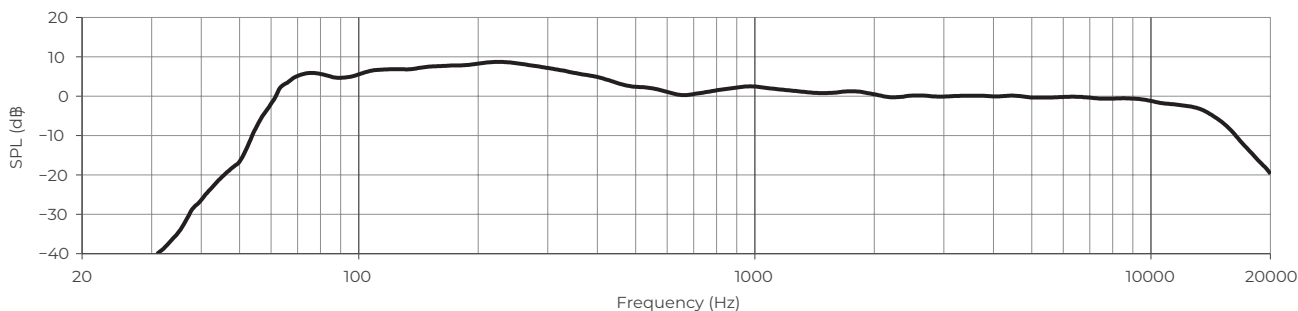
揚聲器單體	
低頻	2 個 Bose Professional SM8 釹磁 8 吋低音單體 (3 吋音圈)
高頻	4 個 Bose Professional EMB2S 延伸 HF 釹磁壓縮驅動單體 (2 吋音圈)
額定阻抗	8 歐姆 + 6 歐姆 (LF/HF)

物理特性	
外殼材質	波羅的海樺木合板
表面處理	2 道聚氨酯材料塗鍍 (黑色)
網罩	16 線規 (1.5 公釐) 鋼製鏤空, 粉末塗料加工 (黑色)
環境	IPx4
連接端子	2 個 Neutrik NL4 並聯方式配線
懸吊 / 安裝	整合式 3 點快速插梢吊掛
尺寸 (高 x 寬 x 深)	11.1 吋 x 31.2 吋 x 18.3 吋 (282 x 793 x 465 公釐) / 寬: 拆卸側邊保護後 29.8 吋 (757 公釐)
淨重	65.5 磅 (29.7 公斤)
裝運重量	75 磅 (34.0 公斤)
配件	吊掛框架、回拉支架、音頻導波板、地面堆疊支架、短型快速插梢

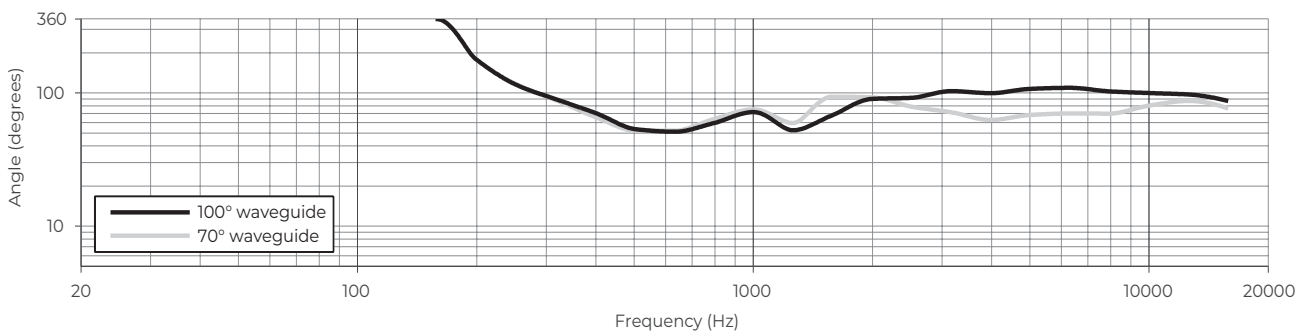
ShowMatch SM10

DeltaQ array loudspeaker 陣列揚聲器

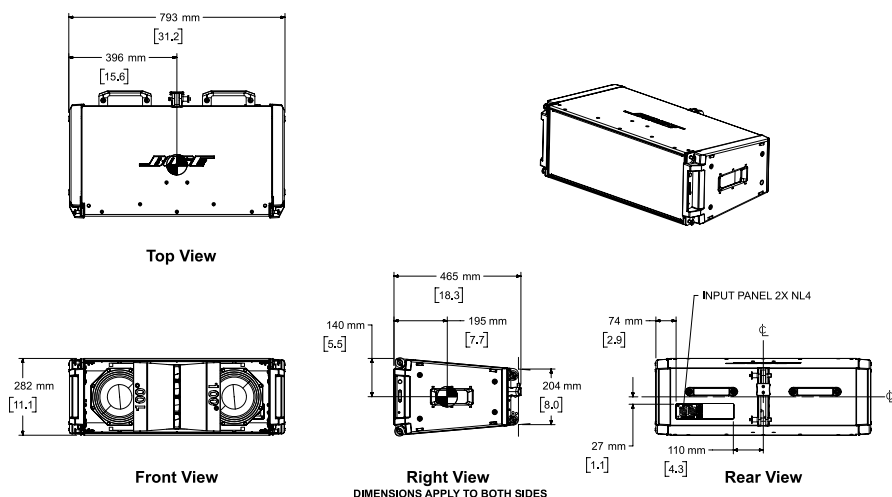
頻率響應



音束寬 (水平 -6 dB)



尺寸



註釋

- (1) 在無殘響環境中，以建議的帶通和 EQ，於軸線上測得的頻率響應和頻率範圍。
- (2) 在指定的邊界條件內，以建議的帶通和 EQ 測得的靈敏度參考值為 1W/m。
- (3) 根據靈敏度及承受功率規格計算而得的最大聲壓級，功率壓縮不納入考量。
- (4) Bose Professional 延長生命週期測試使用符合 IEC268-5 濾波標準的粉紅噪音、6 dB 峰值因數，且全功率持續時間 500 小時。
- (5) AES 標準組件承受功率測試：粉紅噪音 60-18000 Hz 頻段、6-dB 峰值因數，持續時間 2 小時。

Bose 是 Bose Corporation 的商標。DeltaQ 和 ShowMatch 為 Transom Post OpCo LLC. 的商標。Neutrik 是 Neutrik AG 的註冊商標。所有其他商標均為其各自所有者的財產。©2023 Transom Post OpCo LLC. 如需其他規格和應用資訊，請造訪 BoseProfessional.com。規格可能變動，恕不另行通知。07/2023